



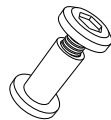
Chariot Multi-Activités Chat Multi-Activities Cat Baby Walker

Laufwagen "Katze" Multi-Activity • Caminador

Multiactividades El Gato • Carrello multiattività Gatto



A x8



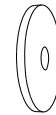
B x2



C x4



D x4



E x4



F x2

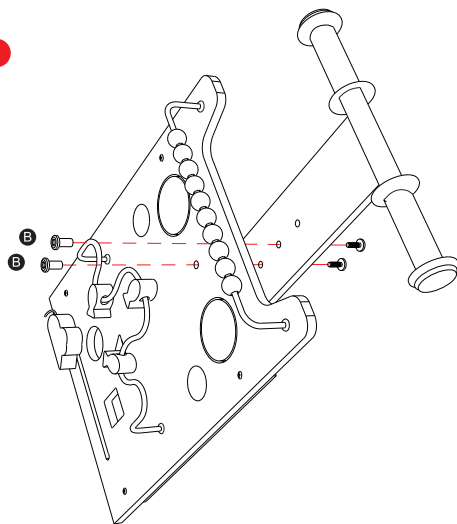


G x4



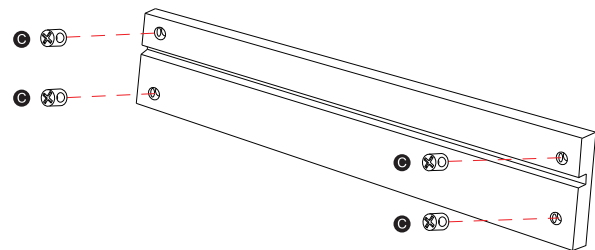
H x2

1



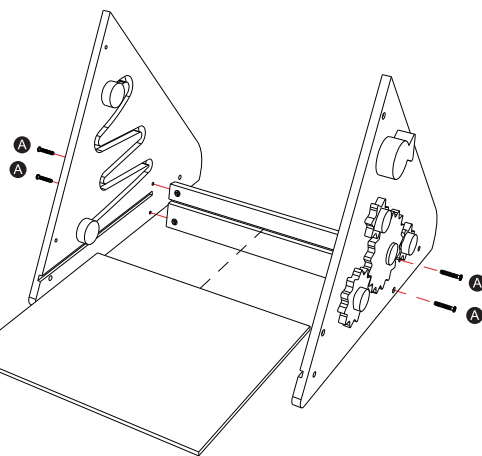
B x2

2



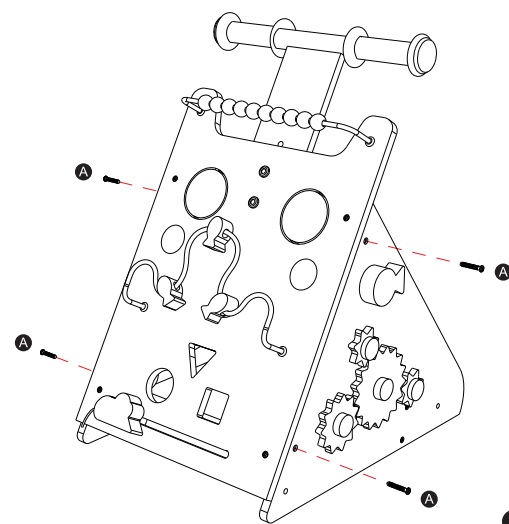
C x4

3



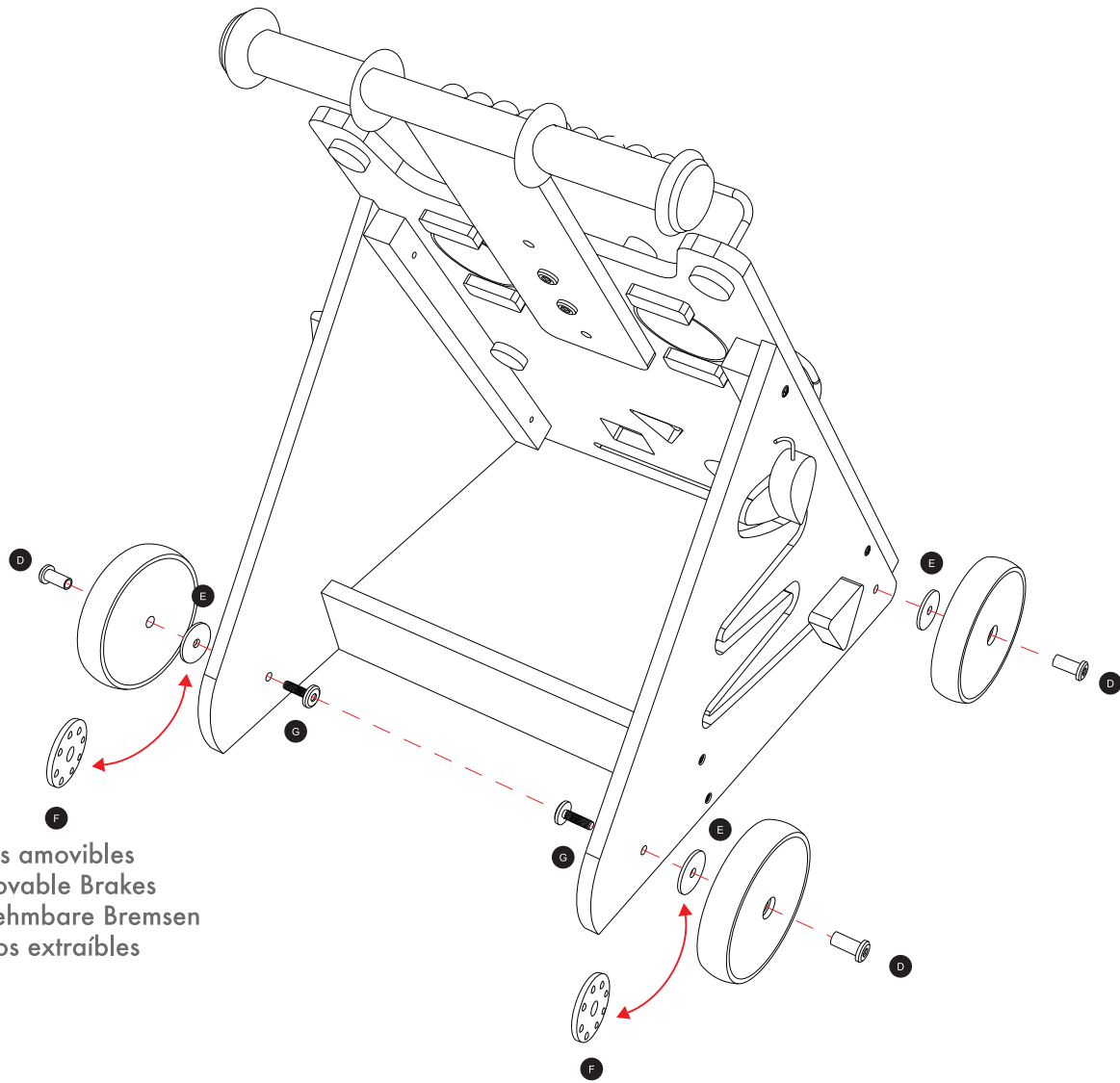
A x4

4



A x4

5



Freins amovibles
Removable Brakes
Abnehmbare Bremsen
Frenos extraíbles

D x4
E x4
F x2
G x4

F ⚠ ATTENTION ! Montage de l'article à effectuer par un adulte. Retirer tous les emballages avant de donner le jouet à votre enfant. Nettoyer uniquement à l'aide d'un linge légèrement humide. Ne pas utiliser de détergents. Informations à conserver.

ENG ⚠ **WARNING!** Item is to be assembled by an adult. Remove all packaging materials before giving the toy to your child. Clean only with a damp cloth. Do not use detergents. Please retain for information.

D ⚠ ACHTUNG! Das Produkt muss von einem Erwachsenen zusammengebaut werden. Entfernen Sie das gesamte Verpackungsmaterial, bevor Sie das Spielzeug Ihrem Kind geben. Nur mithilfe eines leicht angefeuchteten Tuchs reinigen. Keine Reinigungsmittel verwenden. Bitte Anschrift für Rückfragen aufbewahren.

NL ⚠ WAARSCHUWING! Montage van het voorwerp dient door een volwassene te gebeuren. Verwijder alle verpakking alvorens het speelgoed aan uw kind te geven. Maak de rammelaar alleen schoon met een licht bevochtigde doek. Gebruik geen afwasmiddel. Informatie te bewaren.

E ⚠ ¡ADVERTENCIA! El montaje del producto deberá efectuarlo un adulto. Retire todos los elementos del embalaje antes de permitir que el niño utilice el juguete. Límpiolo sólo con un paño ligeramente húmedo. No utilice productos detergentes. Conserve la dirección para futuras consultas.

I ⚠ AVVERTENZA! Montaggio dell'articolo a cura di un adulto. Pulire solo con un panno leggermente umido. Non utilizzare detergenti. Eliminare gli imballi prima di dare il giocattolo al bambino. Conservare per future referenze.