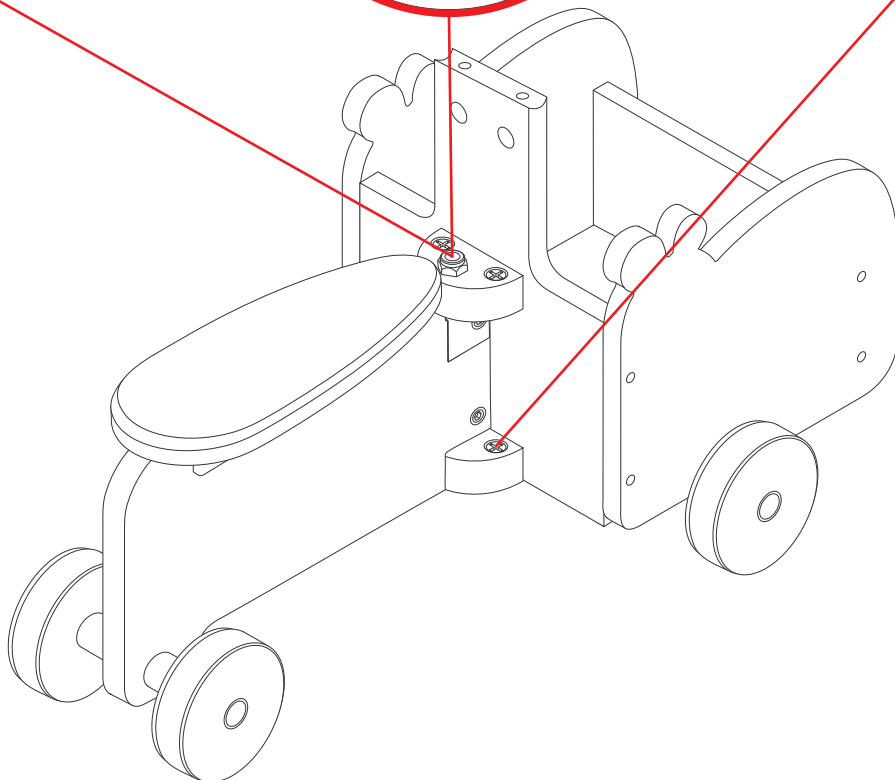
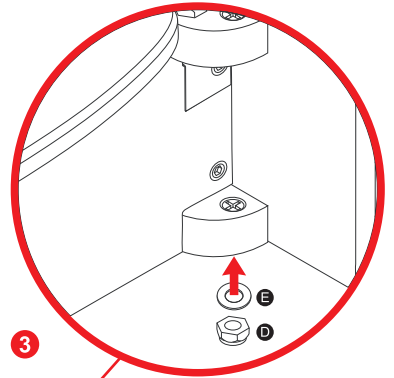
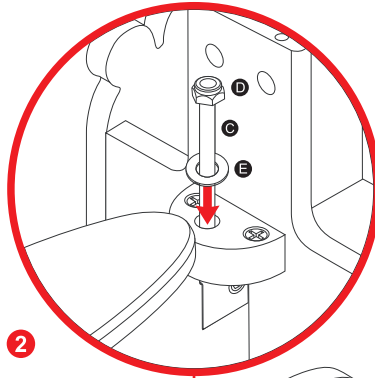
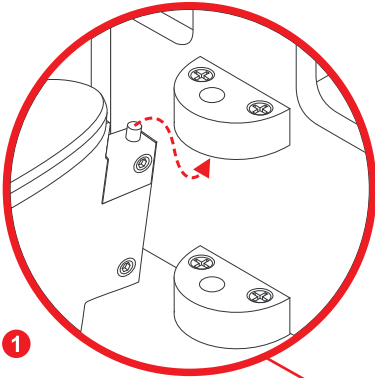
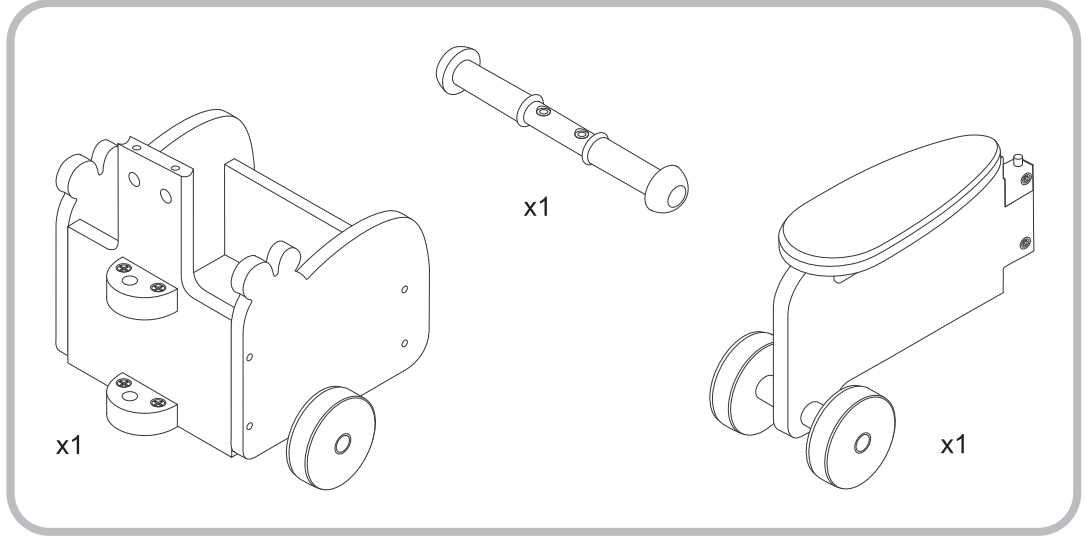
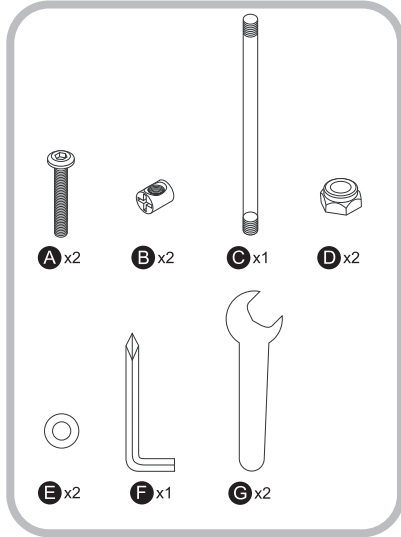


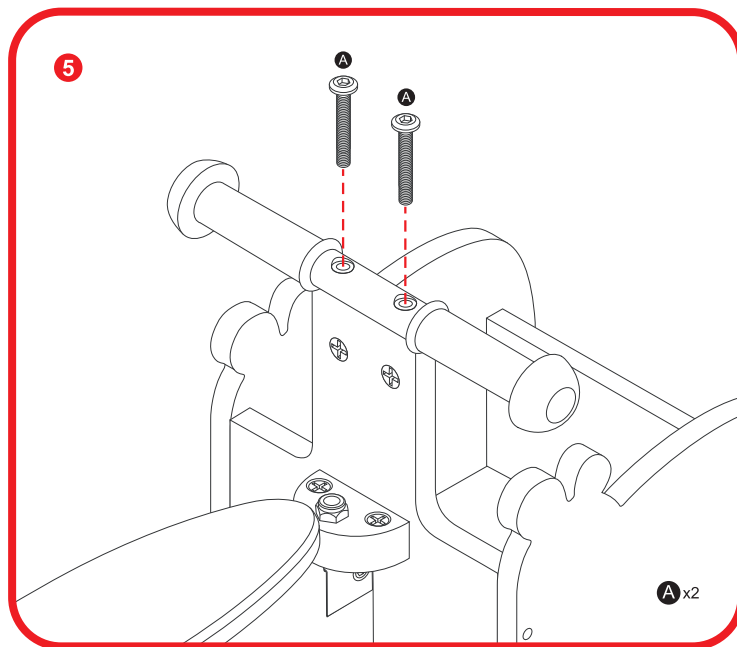
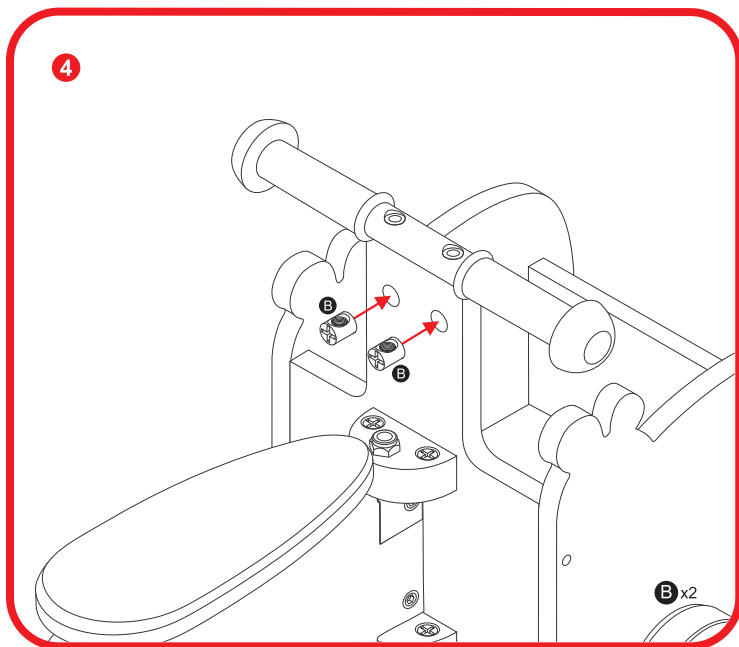


# Porteur Hippo • Hippopotamus Ride-On

Laufrad "Nilpferd" • Correpasillos Hipopótamo  
Cavalcabile Ippopotamo



C x1  
D x2  
E x2



**F** ⚠ **ATTENTION!** Ne doit pas être utilisé par des enfants de plus de 36 mois. La conception du produit ne permet pas de supporter le poids d'un enfant de plus de 36 mois. Montage de l'article à effectuer par un adulte. Ce jouet ne doit être utilisé qu'en présence d'un adulte. Ce produit doit être utilisé dans un environnement sécurisé et sur une surface plane. L'utilisation de ce jouet est interdite sur la voie publique près des marches, des escaliers, des plans inclinés, les plans d'eau ou autres zones dangereuses. Seul un enfant à la fois peut utiliser le scooter. Ce produit est un jouet, veuillez à apprendre à l'enfant comment l'utiliser correctement et porter à son attention les éventuelles sources de danger. Afin d'éviter toute chute ou collision et entraîner des blessures pour l'utilisateur ou un tiers, ce produit, qui requiert certaines capacités, doit être utilisé avec précaution. Retirer tous les emballages avant de donner le jouet à votre enfant. Nettoyer uniquement à l'aide d'un linge légèrement humide. Ne pas utiliser de détergents. Informations à conserver.

**ENG** ⚠ **WARNING!** Not for children over 36 months old. The product has not been designed to support the weight of a child over 36 months old. Item is to be assembled by an adult. This toy should be used under adult supervision. This product should be used on safe ground and on a flat surface. It is prohibited to use the Scooter on public highways, near steps, flights of stairs, slopes, water or in other dangerous areas. Only one rider should use this product at a time. This product is a toy, instruct your child how to use it correctly and draw attention to possible sources of danger. The product should be used with caution as it requires skill, to avoid falls/collisions and causing injury to a user /third party. Remove all packaging materials before giving the toy to your child. Clean only with a damp cloth. Do not use detergents. Please retain for information.

**D** ⚠ **ACHTUNG!** Nicht geeignet für Kinder, die älter als 36 Monate sind. Die Produktausführung kann das Gewicht eines Kindes, das älter als 36 Monate ist, nicht tragen. Das Produkt muss von einem Erwachsenen zusammengebaut werden. Dieses Spielzeug darf nur im Beisein eines Erwachsenen benutzt werden. Dieses Produkt sollte auf festem Boden und einer ebenen Fläche benutzt werden. Es ist verboten, Scooter auf öffentlichen Straßen in der Nähe von Stufen, Treppen, Abhängen, Wasserflächen oder anderen gefährlichen Bereichen zu benutzen. Es sollte jeweils nur ein Fahrer das Produkt benutzen. Dieses Produkt ist ein Spielzeug. Bitte erklären Sie Ihrem Kind die korrekte Benutzung und weisen Sie Ihr Kind auf mögliche Gefahrenquellen hin. Das Produkt sollte mit Vorsicht benutzt werden, da es gewisse Übung erfordert, Stürze/Zusammenstöße sowie Verletzungen des Benutzers/Dritter zu vermeiden. Entfernen Sie das gesamte Verpackungsmaterial, bevor Sie das Spielzeug Ihrem Kind geben. Nur mithilfe eines leicht angefeuchteten Tuchs reinigen. Keine Reinigungsmittel verwenden. Bitte Anschrift für Rückfragen aufbewahren.

**NL** ⚠ **WAARSCHUWING!** Niet geschikt voor kinderen boven de 36 maanden. Het ontwerp van het product is niet in staat om het gewicht van een kind ouder dan 36 maanden te dragen. Montage van het voorwerp dient door een volwassene te gebeuren. Dit speelgoed dient enkel gebruikt te worden in het bijzijn van een volwassene. Dit product dient gebruikt te worden op een veilige ondergrond en op een vlak oppervlak. Het gebruik van Scooter is verboden op de openbare weg dichtbij treden, trappen, hellende vlakken, watervlakken of andere gevaarlijke zones. Slechts één rijder kan dit product tegelijkertijd gebruiken. Dit product is speelgoed, leer uw kind om het correct te gebruiken en wijs hem/haar op de mogelijke gevaren. Het product dient voorzichtig gebruikt te worden, daar het vaardigheden vereist om valpartijen/botsingen en bijgevolg letsels aan een gebruiker/derde te vermijden. Verwijder alle verpakking alvorens het speelgoed aan uw kind te geven. Maak de rammelaar alleen schoon met een licht bevochtigde doek. Gebruik geen afwasmiddel. Informatie te bewaren.

**E** ⚠ **¡ADVERTENCIA!** No adecuado para niños mayores de 36 meses. El producto no está diseñado para poder soportar el peso de ningún niño de edad superior a los 36 meses. El montaje del producto deberá efectuarlo un adulto. Este juguete deberá utilizarse únicamente en presencia de un adulto. Este producto debe ser utilizado en un lugar seguro y sobre una superficie plana. Se prohíbe utilizar la bicicleta sin pedales Scooter en la vía pública cerca de escalones, escaleras, pendientes, estanques, u otras zonas peligrosas. Sólo un piloto debe utilizar este producto cada vez. Este producto es un juguete. Enseñe a su hijo a usarlo correctamente y adviértale acerca de posibles fuentes de peligro. El producto debe utilizarse con precaución, ya que requiere cierto nivel de destreza para evitar caídas o accidentes, que pueden causar lesiones al usuario o a terceros. Retire todos los elementos del embalaje antes de permitir que el niño utilice el juguete. Limpelo sólo con un paño ligeramente húmedo. No utilice productos detergentes. Conserve la dirección para futuras consultas.

**I** ⚠ **AVVERTENZA!** Non adatto a bambini di età superiore ai 36 mesi. La struttura del prodotto non gli consente di sostenere il peso di un bambino di età superiore a 36 mesi. Montaggio dell'articolo a cura di un adulto. Questo giocattolo deve essere utilizzato solo alla presenza di un adulto. Questo prodotto deve essere utilizzato su un terreno sicuro e pianeggiante. L'uso di Scooter è proibito sulla strada pubblica vicino a mercati, scale, piani inclinati, specchi d'acqua o altre zone pericolose. Il prodotto deve essere utilizzato da una sola persona alla volta. Questo prodotto è un giocattolo. Spiegare al bambino come utilizzarlo correttamente evidenziando i possibili pericoli. Il prodotto deve essere utilizzato con attenzione perché richiede una certa abilità al fine di evitare cadute/collisioni e per evitare infortuni all'utente o a terzi. Eliminare gli imballi prima di dare il giocattolo al bambino. Pulire solo con un panno leggermente umido. Non utilizzare detergenti. Conservare per future referenze.