


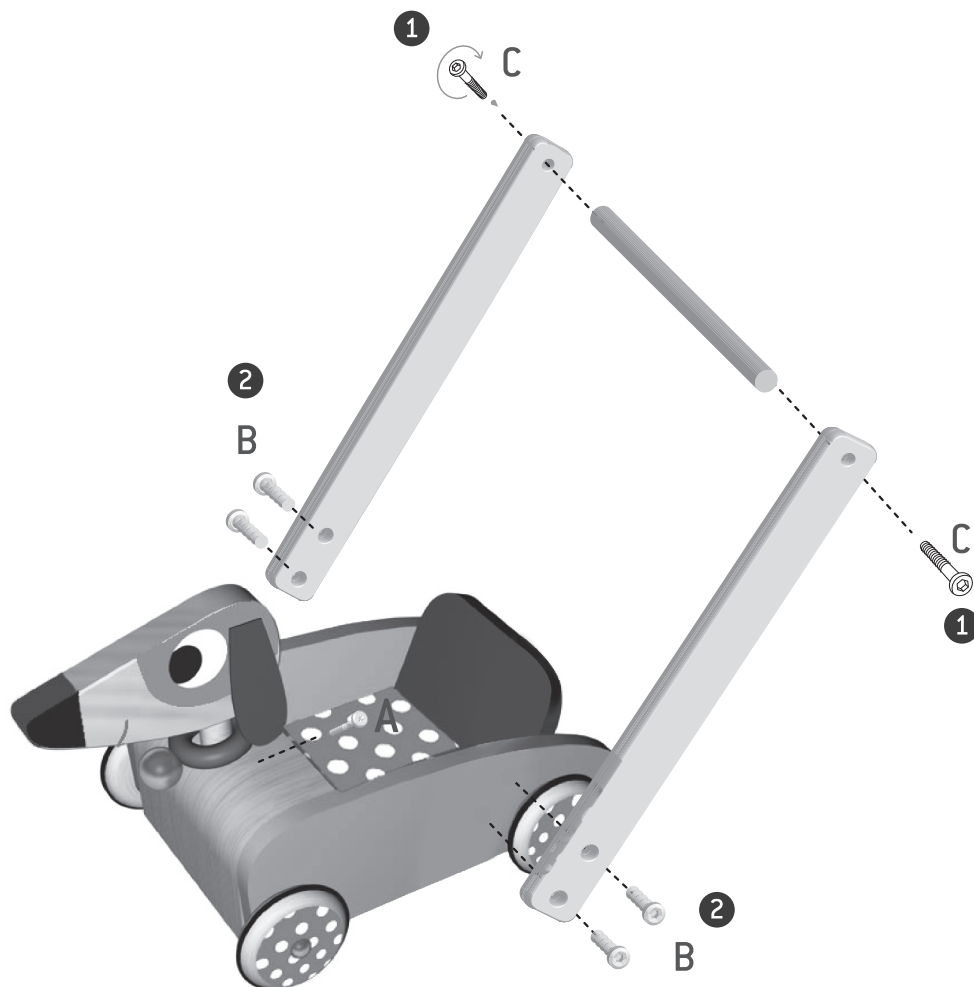


Notice de montage Chariot Crazy Doggy Instructions for Crazy Doggy Cart

A  X 1

B  X 4

C  X 2



F ⚠️ **ATTENTION !** Montage de l'article à effectuer par un adulte. Retirer tous les emballages avant de donner le jouet à votre enfant. Nettoyer uniquement à l'aide d'un linge légèrement humide. Ne pas utiliser de détergents. Les détails et coloris du contenu peuvent varier. Informations à conserver.

ENG ⚠️ **WARNING!** Item is to be assembled by an adult. Remove all packaging materials before giving the toy to your child. Clean only with a damp cloth. Do not use detergents. The details and colours of the contents can vary. Please retain for information.

D ⚠️ **WARNUNG!** Das Produkt muss von einem Erwachsenen zusammengebaut werden. Entfernen Sie das gesamte Verpackungsmaterial, bevor Sie das Spielzeug Ihrem Kind geben. Nur mithilfe eines leicht angefeuchteten Tuchs reinigen. Keine Reinigungsmittel verwenden. Die Ausführungen und Farben des Inhalts können variieren. Bitte Anschrift für Rückfragen aufbewahren.

NL ⚠️ **OPGELET!** Montage van het voorwerp dient door een volwassene te gebeuren. Verwijder alle verpakking alvorens het speelgoed aan uw kind te geven. Maak de rammelaar alleen schoon met een licht bevochtigde doek. Gebruik geen afwasmiddel. De details en de kleuren van de inhoud kunnen verschillen. Informatie te bewaren.

E ⚠️ **¡ATENCIÓN!** El montaje del producto deberá efectuarlo un adulto. Retire todos los elementos del embalaje antes de permitir que el niño utilice el juguete. Límpielo sólo con un paño ligeramente húmedo. No utilice productos detergentes. Los detalles y colores el contenido pueden diferir de los mostrados. Conserve la dirección para futuras consultas.

I ⚠️ **AVVERTENZA!** Dettagli e colori del contenuto possono variare. Montaggio dell'articolo a cura di un adulto. Pulire solo con un panno leggermente umido. Non utilizzare detergenti. Eliminare gli imballi prima di dare il giocattolo al bambino. Conservare per future referenze.

P ⚠️ **ATENÇÃO!** A montagem do produto tem de ser feita por um adulto. Retire todas as embalagens antes de dar o brinquedo a uma criança. Limpe apenas com um pano ligeiramente embebido em água. Não utilize detergentes. Os pormenores e cores do conteúdo podem variar. Por favor guarde para sua informação.

DK ⚠️ **ADVARSEL!** Delene skal samles af en voksen. Inden du giver legetøjet til dit barn, skal du fjerne alle indpakningsmateriale. Legetøjet rengøres med en våd klud. Undgå at vaske med rengøringsmidler. Indholdets detaljer og farver kan variere. Gem disse oplysninger.

JURATOYS

13 rue de l'Industrie
39270 Orgelet
FRANCE

©2012

www.janod.com

jouer par nature

Ref.05995

49 x 31 x 45,5 cm • 19.3 x 12.2 x 17.9 in.

