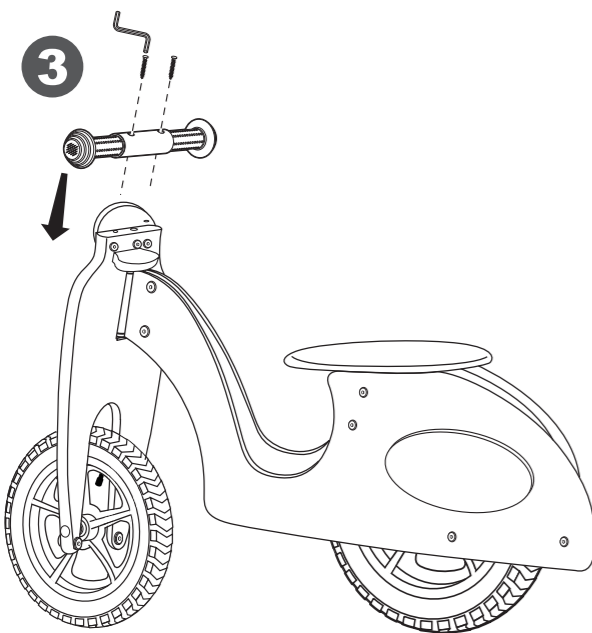
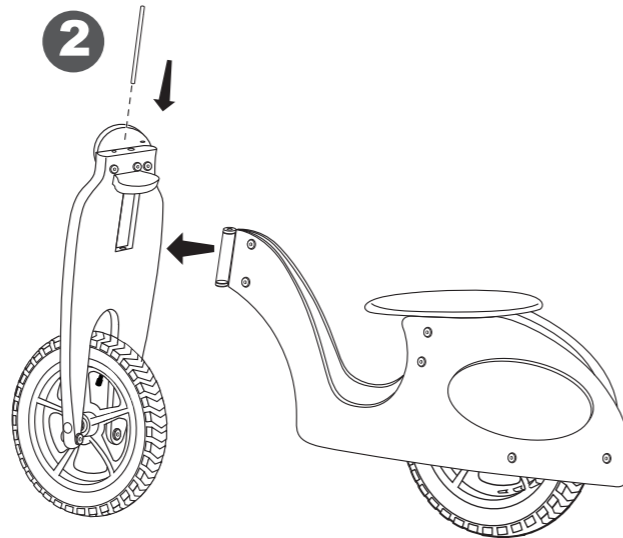
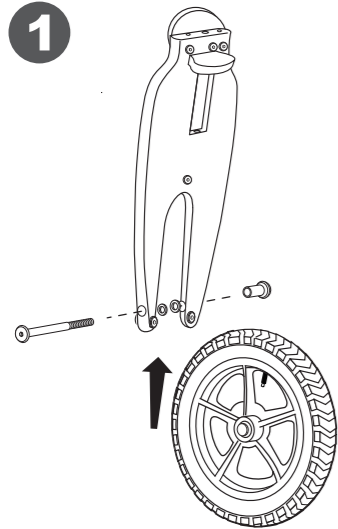


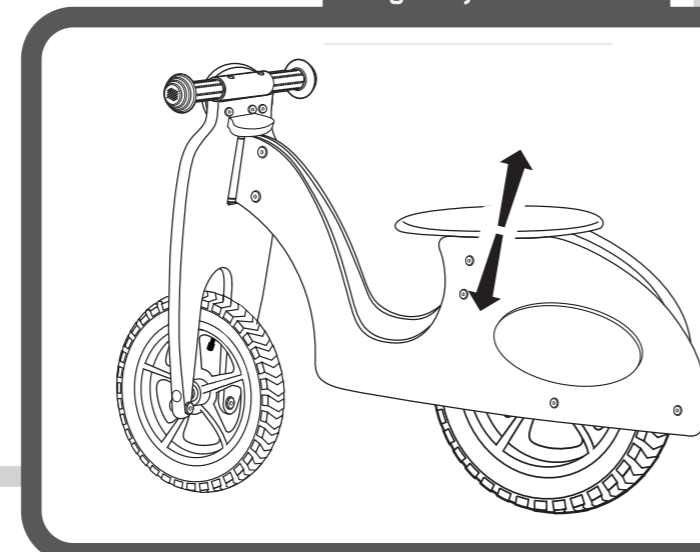


# Notice de montage SCOOTER

## Instructions for SCOOTER



Selle réglable en hauteur  
Height adjustable seat



**JURATOYS**  
13 rue de l'Industrie  
39270 Orgelet  
FRANCE

Janod Copyright 2011  
www.janod.com

jouer par nature

Ref. 03242 & 03243

77 x 33,5 x 51 cm  
30.3 x 13.2 x 20.1 in.



### F Guide d'utilisation SCOOTER

Vanilla/Mint scooter est destiné aux enfants de 3 à 5 ans. Il convient que les parents ou les personnes qui s'occupent des enfants veillent à ce qu'ils sachent bien se servir de la bicyclette-jouet.

Ce jouet ne doit être utilisé qu'en présence d'un adulte. Pour éviter d'éventuelles blessures, Vanilla/Mint scooter doit être utilisé avec un casque et des protections pour les coudes et les genoux. L'utilisation de Vanilla/Mint scooter est interdite sur la voie publique près des marches, des escaliers, des plans inclinés, des plans d'eau ou autres zones dangereuses. Pour la sécurité de l'enfant, une maintenance régulière de Vanilla/Mint scooter est nécessaire. Les roues, la direction et les essieux doivent être vérifiés par un adulte.

Pour son utilisation à l'extérieur, Vanilla/Mint scooter :

- Ne doit jamais être utilisé dans les escaliers
- Ne doit jamais être utilisé sur la route
- Ne jamais utiliser d'autres véhicules pour tirer le Vanilla/Mint scooter
- Son fonctionnement nécessite un apprentissage

Si vous suivez tous ces conseils de sécurité et de maintenance, votre enfant passera beaucoup de moments divertissants avec Vanilla/Mint scooter. Il s'utilise pour améliorer la coordination et l'équilibre de l'enfant. En utilisant Vanilla/Mint scooter, l'enfant sera ensuite prêt à se servir d'une bicyclette normale.

Montage et maintenance :

Vanilla/Mint scooter est pré assemblé par le fournisseur. Le siège est en position la plus basse pour les débutants. La barre en métal doit être vissée. Attention : les vis ne doivent pas être serrées avec trop de force. Pour ajuster la hauteur du siège, sortez les deux longues vis et changez la position. Ensuite, serrez de nouveau les deux vis. Vanilla/Mint scooter doit être lavé seulement avec un chiffon humide. N'utilisez pas de produits chimiques. Vanilla/Mint scooter doit être protégé de la pluie. Lorsque vous gonflez les pneus, ne dépassez pas la pression de 25 PSI (= 1,7 BAR). Au delà, vous risquez d'endommager les pneus.

Attention : veuillez utiliser ce guide de sécurité. Utiliser Vanilla/Mint scooter pour des enfants dont le poids n'excède pas 50 kg. Ce jouet doit être monté par un adulte.

**ATTENTION!** A utiliser avec un casque de protection ! Montage de l'article à effectuer par un adulte. Ce jouet ne doit être utilisé qu'en présence d'un adulte. Ce produit doit être utilisé dans un environnement sécurisé et sur une surface plane. L'utilisation de ce jouet est interdite sur la voie publique près des marches, des escaliers, des plans inclinés, les plans d'eau ou autres zones dangereuses. Seul un enfant à la fois peut utiliser le jouet. Ce produit est un jouet, veillez à apprendre à l'enfant comment l'utiliser correctement et porter à son attention les éventuelles sources de danger. Afin d'éviter toute chute ou collision et entraîner des blessures pour l'utilisateur ou un tiers, ce produit, qui requiert certaines capacités, doit être utilisé avec précaution. Retirer tous les emballages avant de donner le jouet à votre enfant. Nettoyer uniquement à l'aide d'un linge légèrement humide. Ne pas utiliser de détergents. Les détails et coloris du contenu peuvent varier. Informations à conserver.

### ENG Safety guide and direction for using Vanilla/Mint scooter

Vanilla/Mint scooter is meant for children aged 3-5 years. Parents or carers should ensure that children are properly instructed in the use of toy bicycles. This toy should only be used under adult supervision. To avoid injuries, a helmet and protective pads for elbows and knees must be worn when using the Vanilla/Mint scooter. It is prohibited to use the Scooter on public highways, near steps, flights of stairs, slopes, water or in other dangerous areas. For safety, a perfect technical condition of Vanilla/Mint scooter should always be maintained. All screws, steering, and axles must be checked by an adult.

Using outdoor:

- Never use on a stairway.
- Never use in the street.
- Never use by pulling with other vehicle.

If you apply all these safety tips and maintenance rules your child should have many hours of fun with Vanilla/Mint scooter. It should be used for training the coordination and balance of the children by playing. By using Vanilla/Mint scooter the children can easily get mastery of a normal bicycle.

Assembling and maintenance:

Vanilla/Mint scooter is preassembled by supplier. The seat is in the lowest position for beginner. The steering bar is to be tightened with the accessory screws (see

picture). Attention: The screws should not be tightened with too much power! For adjusting the height of seat need to take the two long screws away and change the position. Then tighten again the two screws. Vanilla/Mint scooter can be cleaned only with wet dishcloth not the other chemical liquor. Vanilla/Mint scooter should be protected from water. When inflating the tyres, do not exceed a pressure of 25 PSI (= 1.7 Bar). Any greater pressure may cause tyre damage.

Attention: Please use the safeguard. Use Bikloon for children whose weight doesn't exceed 50kgs. The toy must be assembled by an adult.

**WARNING!** A protective helmet should be worn when cycling! Item is to be assembled by an adult. This toy should be used under adult supervision. This product should be used on safe ground and on a flat surface. It is prohibited to use the item on public highways, near steps, flights of stairs, slopes, water or in other dangerous areas. Only one rider should use this product at a time. This product is a toy, instruct your child how to use it correctly and draw attention to possible sources of danger. The product should be used with caution as it requires skill, to avoid falls/collisions and causing injury to a user /third party. Remove all packaging materials before giving the toy to your child. Clean only with a damp cloth. Do not use detergents. The details and colours of the contents can vary. Please retain for information.

### D VANILLE/ MINTFARBENER SCOOTER - Gebrauchsanweisung

Das Laufrad Scooter ist für Kinder von 3 bis 5 Jahren geeignet. Es empfiehlt sich, dass die Eltern oder die Aufsichtspersonen darauf achten, dass die Kinder wissen, wie das Spielzeugfahrzeug benutzen wird. Dieses Spielzeug darf nur im Beisein eines Erwachsenen benutzt werden. Um mögliche Verletzungen zu vermeiden, muss Scooter mit einem Helm sowie Ellbogen- und Knieschützern benutzt werden. Es ist verboten, Scooter auf öffentlichen Straßen in der Nähe von Stufen, Treppen, Abhängen, Wasserflächen oder anderen gefährlichen Bereichen zu benutzen. Zur Sicherheit des Kindes muss das Laufrad Scooter regelmäßige gewartet werden. Die Räder, der Lenker und die Achsen müssen von einem Erwachsenen überprüft werden.

Für die Benutzung im Innenbereich:

- Das Laufrad Scooter darf nicht auf Treppen verwendet werden.
- Das Laufrad Scooter darf nicht auf öffentlichen Straßen verwendet werden.
- Es dürfen keine anderen Fahrzeuge verwendet werden, um das Scooter nachzuziehen.

Wenn Sie all diese Hinweise zur Sicherheit und Pflege beachten, wird Ihr Kind mit dem Laufrad Scooter lange Zeit Spaß haben. Die Verwendung des Laufrads Scooter verbessert die Koordination und das Gleichgewicht des spielenden Kindes. Wenn Ihr Kind das Laufrad Scooter spielerisch beherrscht, ist es bereit, mit einem normalen Fahrrad zu fahren.

Zusammenbau und Wartung :

Das Laufrad Scooter wird vom Hersteller vormontiert. Der Sattel ist für Anfänger in der niedrigsten Position eingestellt. Die Schrauben der Sattelstange müssen angezogen sein. Achtung: Die Schrauben dürfen nicht allzu fest angezogen sein! Um die Höhe des Sattels einzustellen, müssen die beiden langen Schrauben herausgenommen werden. Nun kann die Position geändert werden. Danach erneut die beiden Schrauben anziehen. Das Laufrad Scooter darf nur mit einem feuchten Tuch gereinigt werden. Verwenden Sie keine chemischen Produkte. Das Laufrad Scooter sollte vor Regen geschützt werden. Wenn Sie die Reifen aufpumpen, überschreiten Sie nicht einen Druck von 1,7 Bar (=25 PSI). Andernfalls besteht die Gefahr, dass Sie die Reifen beschädigen.

Achtung: Bitte beachten Sie den Sicherheitsführer. Nur von Kindern bis maximal 50 kg verwenden lassen. Dieses Spielgerät muss von einem Erwachsenen zusammengebaut werden.

**WARNING!** Bei der Benutzung einen Schutzhelm tragen! Das Produkt muss von einem Erwachsenen zusammengebaut werden. Dieses Spielzeug darf nur im Beisein eines Erwachsenen benutzt werden. Dieses Produkt sollte auf festem Boden und einer ebenen Fläche benutzt werden. Es ist verboten, Produkt auf öffentlichen Straßen in der Nähe von Stufen, Treppen, Abhängen, Wasserflächen oder anderen gefährlichen Bereichen zu benutzen. Es sollte jeweils nur ein Fahrer das Produkt benutzen. Dieses Produkt ist ein Spielzeug. Bitte erklären Sie Ihrem Kind die korrekte Benutzung und weisen Sie Ihr Kind auf mögliche Gefahrenquellen hin. Das Produkt sollte mit Vorsicht benutzt werden, da es gewisse Übung erfordert, Stürze/Zusammenstöße sowie Verletzungen des Benutzers/Dritter zu vermeiden. Entfernen Sie das gesamte Verpackungsmaterial, bevor Sie das Spielzeug Ihrem Kind geben. Nur mithilfe eines leicht angefeuchteten Tuchs reinigen. Keine Reinigungsmittel verwenden. Die Ausführungen und Farben des Inhalts können variieren. Bitte Anschrift für Rückfragen aufbewahren.

## Handleiding SCOOTER VANILLE / SCOOTER MUNT

Scooter is gemaakt voor kinderen van 3 tot 5 jaar. Het is raadzaam dat de ouders of de personen die zich over de kinderen ontfemen, erop toezien dat ze goed weten hoe ze de speelfiets moeten gebruiken. Dit speelgoed dient enkel gebruikt te worden in het bijzijn van een volwassene. Om mogelijke blessures te vermijden, moet Scooter gebruikt worden met een helm en elleboog- en kniebeschermers. Het gebruik van Scooter is verboden op de openbare weg dichtbij treden, trappen, hellende vlakken, watervlakken of andere gevaarlijke zones. Voor de veiligheid van het kind is het nodig om een regelmatig onderhoud van Scooter uit te voeren. De wielen, het stuur en de assen dienen door volwassenen te worden gecontroleerd.

Voor gebruik buitenshuis:
-Nooit gebruiken op de trap.
-Nooit gebruiken op de weg.
-Laat nooit een ander voertuig Scooter voorttrekken.

Als al dit advies voor veiligheid en onderhoud wordt opgevolgd kan uw kind urenlang plezier beleven met Scooter. Scooter wordt gebruikt om al spelende de coördinatie en het evenwicht van het kind te verbeteren. Door het gebruik van Scooter zal het kind voorbereid zijn op het rijden op een normale fiets.

Montage en onderhoud :
Scooter wordt door de leverancier in elkaar gezet. Het zadel staat op de laagste stand voor beginners. De metalen stand dient met de schroeven vastgezet te worden.
Voorzichtig: draai de schroeven niet te stevig vast! Om de hoogte van het zadel aan te passen draait U de twee lange schroeven los en verandert U de hoogte.
Daarna draait U de twee schroeven weer vast.
Scooter dient schoongemaakt te worden met een vochtige doek. Gebruik geen chemische producten. Laat Scooter niet in de regen staan.
Als u de banden opblaast, dient u de druk van 25 PSI (= 1,7 BAR) niet te overschrijden. U riskeert anders de banden te beschadigen.

Voorzichtig: Houdt U alstublieft de veiligheidsregels. Geschikt voor kinderen van max. 50kg. Dit speelgoed moet door een volwassene in elkaar gezet worden.

⚠OPGELET! Te gebruiken met een veiligheidshelm! Montage van het voorwerp dient door een volwassene te gebeuren. Dit speelgoad dient enkel gebruikt te worden in het bijzin van een volwassene. Dit product dient gebruikt te worden op een veilige ondergrond en op een vlak oppervlak. Het gebruik van product is verboden op de openbare weg dichtbij treden, trappen, hellende vlakken, watervlakken of andere gevaarlijke zones. Slechts één rijder kan dit product tegelijkertijd gebruiken. Dit product is speelgoed, leer uw kind om het correct te gebruiken en wijs hem/haar op de mogelijke gevaren. Het product dient voorzichtig gebruikt te worden, daar het vaardigheden vereist om valpartijen/botsingen en bijgevolg letsels aan een gebruiker/derde te vermijden. Verwijder alle verpakking alvorens het speelgoed aan uw kind te geven. Maak de rammelaar alleen schoon met een licht bevochtigde doek. Gebruik geen afwasmiddel. De details en de kleuren van de inhoud kunnen verschillen. Informatie te bewaren.

### Guía de utilización SCOOTER COLOR VAINILLA / SCOOTER COLOR VERDE MENTA

Scooter es pensada para los niños de 3 a 5 años. Se recomienda que los padres o personas que tengan a los niños bajo su tutela los instruyan debidamente sobre cómo utilizar esta bicicleta de juguete. Este juguete deberá utilizarse únicamente en presencia de un adulto. Para evitar posibles lesiones, deberá utilizarse un casco, así como rodilleras y protección de codos cuando se juegue con la bicicleta sin pedales Scooter. Se prohíbe utilizar la bicicleta sin pedales Scooter en la vía pública cerca de escalones, escaleras, pendientes, estanques, u otras zonas peligrosas. Para la seguridad del niño, es necesario un mantenimiento regular de Scooter. Las ruedas, la dirección y ejes deben que ser comprobados por un adulto.

Para su utilización en el exterior:
-Nunca se debe utilizar en escaleras.
-Nunca se debe utilizar en la carretera.
-Nunca se debe utilizar otros vehículos para tirar Scooter.

Si sigue todos estos consejos de seguridad y de mantenimiento, su niño tendrá muchas horas de diversión con Scooter. Scooter se utiliza para mejorar la coordinación y el equilibrio del niño jugando. Utilizando Scooter, el niño estará preparado para ir en una bicicleta normal.

Montaje y mantenimiento :
Scooter está pre ensamblado por el proveedor. El asiento está en la posición más baja para los principiantes. La barra de metal tiene que ser apretada con los tornillos.
Cuidado: los tornillos no tienen que ser apretados con demasiado fuerza ! Para ajustar la altura del asiento, saque los dos largos tornillos y cambie de posición.

Después apriete de nuevo los dos tornillos. Scooter sólo se debe limpiar con un paño húmedo. No utilice producto químico. Scooter debe ser protegido de la lluvia.Cuando infle los neumáticos, no sobrepase la presión de 25 PSI (= 1,7 BAR). Si lo hiciera, los neumáticos podrían dañarse.

Cuidado: por favor utilice la guía de seguridad. Utilizar con niños de 50 kg. máximo. Este juguete debe ser montado por un adulto.

⚠¡ATENCIÓN! ¡Deberá utilizarse con un casco de protección! El montaje del producto deberá efectuarlo un adulto. Este juguete deberá utilizarse únicamente en presencia de un adulto. Este producto debe ser utilizado en un lugar seguro y sobre una superficie plana. Se prohíbe utilizar la bicicleta sin pedales en la vía pública cerca de escalones, escaleras, pendientes, estanques, u otras zonas peligrosas. Sólo un piloto debe utilizar este producto cada vez. Este producto es un juguete. Enseñe a su hijo a usarlo correctamente y adviértale acerca de posibles fuentes de peligro. El producto debe utilizarse con precaución, ya que requiere cierto nivel de destreza para evitar caídas o accidentes, que pueden causar lesiones al usuario o a terceros. Retire todos los elementos del embalaje antes de permitir que el niño utilice el juguete. Limpielo sólo con un paño ligeramente húmedo. No utilice productos detergentes. Los detalles y colores el contenido pueden diferir de los mostrados. Conserve la dirección para futuras consultas.

### Guida al SCOOTER COLOR VANIGLIA / SCOOTER COLOR MENTA

Scooter è stato progettato per i bambini da 3 a 5 anni. Occorre che i genitori o le persone che si occupano dei bambini facciano attenzione che sappiano utilizzare la bicicletta giocattolo. Questo giocattolo deve essere utilizzato solo alla presenza di un adulto. Per evitare eventuali ferite, Scooter deve essere utilizzato con casco e protezioni per gomiti e ginocchia. L'uso di Scooter è proibito sulla strada pubblica vicino a mercati, scale, piani inclinati, specchi d'acqua o altre zone pericolose. Per la sicurezza del bambino, una regolare manutenzione di Scooter. Le ruote, sterzo e assali devono essere controllati da un adulto.

Per l'utilizzo all'estero:
-Non deve mai essere utilizzato su scale.
-Non utilizzare mai su strada.
-Non usare mai altri veicoli per tirare Scooter.

Se segui questi consigli di sicurezza e la manutenzione, il vostro bambino avrà molte ore di divertimento con Scooter. Scooter è utilizzato per migliorare il coordinamento e l'equilibrio dei bambini che giocano. Uso Scooter, il bambino sarà pronto per andare su una normale bicicletta.

Installazione e manutenzione :
Scooter è pre assemblati dal fornitore. La sede è nella posizione più bassa per i principianti. La barra di metallo deve essere rafforzato con le viti. Attenzione: le viti non devono essere troppo stretti! Per regolare il sedile in altezza, rimuovere le due viti lunghe e cambiamento di posizione. Quindi, serrare nuovamente le due viti. Scooter deve essere pulito con un panno umido. Non usare prodotti chimici. Scooter deve essere protetto dalla pioggia. Durante la gonfiatura dei pneumatici, non superare la pressione di 25 PSI (= 1,7 BAR). Ciò potrebbe danneggiare i pneumatici.

Attenzione: si prega di utilizzare la sicurezza d'uso. Usa con i bambini di 50 kg. massimo. Questo giocattolo deve essere assemblato da un adulto.

⚠ATTENZIONE! Utilizzare con il casco protettivo! Montaggio dell'articolo a cura di un adulto. Questo giocattolo deve essere utilizzato solo alla presenza di un adulto. Questo prodotto deve essere utilizzato su un terreno sicuro e pianeggiante. L'uso di prodotto è proibito sulla strada pubblica vicino a mercati, scale, piani inclinati, specchi d'acqua o altre zone pericolose. Il prodotto deve essere utilizzato da una sola persona alla volta. Questo prodotto è un giocattolo. Spiegare al bambino come utilizzarlo correttamente evidenziando i possibili pericoli. Il prodotto deve essere utilizzato con attenzione perché richiede una certa abilità al fine di evitare cadute/collisioni e per evitare infortuni all'utente o a terzi. Eliminare gli imballi prima di dare il giocattolo al bambino. Pulire solo con un panno leggermente umido. Non utilizzare detergenti. Dettagli e colori del contenuto possono variare. Conservare per future referenze.

### Guia de utilização SCOOTER COR BAUNILHA / SCOOTER COR DE MENTA

Scooter está pensada para crianças dos 3 aos 5 anos. Convém que os pais ou pessoas responsáveis pelas crianças se certifiquem de que estas sabem utilizar correctamente a bicicleta. Este brinquedo só deve ser utilizado na presença de um adulto. Para evitar eventuais lesões, o Scooter deve ser utilizado com um capacete e protecções para os cotovelos e joelhos.

A utilização do Scooter está proibida na via pública perto de degraus, escadas, inclinações, locais com água ou outras zonas perigosas. Para a segurança da criança, é necessária uma manutenção regular da Scooter. As rodas, a direcção e os eixos devem ser avaliados no seu estado por um adulto.

Para a utilização no exterior:
-Nunca se deve utilizar em escadas;
-Nunca se deve utilizar nas estradas;
-Nunca se deve utilizar outros veículos acoplados à Scooter;

Se seguir estes conselhos de segurança e de manutenção, a sua criança terá muitas horas de diversão com a Scooter. Scooter utiliza-se para melhorar a coordenação e equilíbrio da criança brincando. Utilizando Scooter, a criança estará preparada para andar numa bicicleta normal.

Montagem e manutenção :
Scooter está pré-montado pelo fornecedor. O acento está na posição mais baixa para os principiantes. A barra de metal tem que ser apertada com os parafusos.
Cuidado: Os parafusos não têm de ser apertados com demasiada força! Para ajustar a altura do acento,tire os dois parafusos grandes e troque de posição. Depois aperte, de novo, os dois parafusos. Scooter só deve ser limpo com um pano húmido. Não utilize productos químicos. Scooter deve ser protegido da chuva. Quando encher os pneus, não ultrapasse a pressão de 25 PSI (= 1,7 BAR). Se ultrapassar, corre o risco de danificar os pneus.

⚠ATENÇÃO! A utilizar com um capacete de protecção! A montagem do produto tem de ser feita por um adulto. Este brinquedo só deve ser utilizado na presença de um adulto. Este produto deverá ser usado numa superfície plana e segura. A utilização do produto está proibida na via pública perto de degraus, escadas, inclinações, locais com água ou outras zonas perigosas. Este produto só deverá ser utilizado por uma pessoa de cada vez. Este produto é um brinquedo. Ensine a criança a usá-lo correctamente e preste atenção a possíveis fontes de perigos. O produto deverá ser usado com cuidado, pois requer técnica, para evitar quedas/colisões e lesões ao utilizador/terceiros. Retire todas as embalagens antes de dar o brinquedo a uma criança. Limpe apenas com um pano ligeiramente embebido em água. Não utilize detergentes. Os pormenores e cores do conteúdo podem variar. Por favor guarde para sua informação.

### Brugsvejledning til VANILJEFARVET SCOOTER / MINTFARVET SCOOTER

#### DK Brugsvejledning til VANILJEFARVET SCOOTER / MINTFARVET SCOOTER

Scooter er for børn fra 3 til 5 år gammel. Forældre eller andre der har opsyn med børnene bør sikre sig at disse ved hvordan man kører på en cykel. Dette legetøj må kun anvendes i tilstedeværelse af en voksen. For at undgå potentiel skade, bør Scooter bruges sammen med en hjelm samt skulder- og knæbeskyttere. Scooter må ikke benyttes på veje, i nærheden af trapper eller forhøjede overflader, i nærheden af vandstrækninger eller andre farlige områder. Af hensyn til barnets sikkerhed, er det nødvendigt at vedligeholde Scooter regelmæssigt. Hjulenes retning samt deres aksler skal kontrolleres af en voksen.

Ved udendørs brug:
- Scooter må aldrig brugs på trapperne
- Scooter må aldrig bruges på offentlige veje
- Undgå at bruge et andet køretøj til at trække Scooter'en med.

Hvis du følger disse sikkerheds- og vedligeholdelsestips, vil dit barn nyde mange underholdende øjeblikke med Scooter. De bruges til at forbedre barnets koordinati­on og balance. Når barnet har brugt Scooter, bør han/hun være klar til at bruge en normal cykel.

Samling og vedligeholdelse:
Scooter er leveret formonteret af fabrikken. Sædet er indstillet på den laveste højde for begyndere. Metalstangen skal skrues på.
Advarsel: Skrueerne må ikke strammes for meget. For at indstille sædet, skal du først fjerne de to lange skruer, justere sædet og derefter sætte skrueerne i igen. Scooter må kun rengøres med en fugtig klud. Undgå at anvende rengøringskemikalier. Scooter skal holdes ude af regn. Overskrid aldrig et dæktryk på 25 PSI (1,7 bar) under oppumpning af dækkene. Et højere dæktryk kan beskadige dækkene.

Advarsel: Læs venligst denne sikkerhedsguide. Bikloon må kun bruges af børn under 50 kg. Dette legetøj skal samles af en voksen.

ADVARSEL! Det anbefales at barnet altid bruger hjelm, når der cycles! Delene skal samles af en voksen. Dette legetøj må kun anvendes i tilstedeværelse af en voksen. Dette produkt er beregnet til brug på en stabil og flad overflade. Produkt må ikke

benyttes på veje, i nærheden af trapper eller forhøjede overflader, i nærheden af vandstrækninger eller andre farlige områder. Produktet er kun tiltænkt at blive brugt af en person ad gangen. Dette produkt er et legetøj. Instruér barnet i hvordan man bruger det korrekt og henled dets opmærksomhed på mulige farekilder. Produktet bør anvendes med forsigtighed, da det kræver en vis dygtighed at undgå uheld / sammenstød og derved undgå at forårsage skade på bruger / tredjepart. Inden du giver legetøjet til dit barn, skal du fjerne alle indpakningsmaterialeerne. Legetøjet rengøres med en våd klud. Undgå at vaske med rengøringsmidler. Indholdets detaljer og farver kan variere. Gem emballagen i tilfælde af venligst.